

Válvula de Guillotina UNIDIRECCIONAL, tipo "LUGGED"


El modelo **ET** es una válvula de uso general fabricado según normas MSS SP-81 y Tappi Tis 405 para fluidos cargados con sólidos en suspensión, de aplicación principal en los sectores:

- Papelero
- Energético
- Minero
- etc.
- Tratamiento de aguas
- Agroalimentario
- Químico

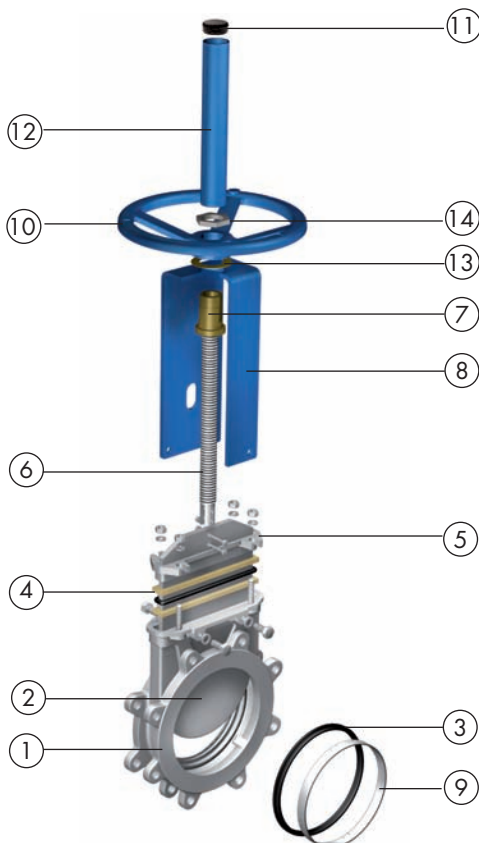
Tamaños: DN 50/2" a DN 900/36" (DN superiores bajo consulta)

Presiones: DN 50/2" a DN 600/24": 10 kg/cm² / 150psi
 DN 750/30": 7 kg/cm² / 100psi
 DN 900/36": 7 kg/cm² / 100psi

Bridas estándar: DIN PN 10 y ANSI B16.5 (clase 150)
 (Otras, bajo consulta a nuestros técnicos)

Directivas: DIR 2006/42/CE (MÁQUINAS)
 DIR 97/23/CE (PED) Fluido: Grupo 1 (b), 2 (Cat. I, mod. A)
 DIR 94/9/CE (ATEX) 

Todas las válvulas ORBINOX son probadas, antes de ser enviadas.



LISTA DE COMPONENTES ESTÁNDAR

Componente:	Versión INOX:
1- Cuerpo	CF8M
2- Tajadera	AISI 316
3- Asiento	Metal/Metal o EPDM
4- Empaquetadura	Fibra sintética teflonada (con hilo tórico)
5- Prensaestopas	CF8M
6- Husillo	AISI 430
7- Tuerca Husillo	Latón
8- Puente	Acero al carbono con recubrimiento de EPOXI
9- Anillo A	AISI 316
10- Volante	Nodular (\varnothing volante \leq 310) / GJL250 (GG25) (\varnothing volante \geq 410)
11- Tapón Superior	Plástico
12- Caperuza de Protección	Acero al carbono con recubrimiento de EPOXI
13- Arandela fricc.	Latón
14- Tuerca de sujeción	Acero al carbono galvanizado

CARACTERÍSTICAS DE DISEÑO

CUERPO

Monobloc de acero inoxidable CF8M, tipo "lug" para instalación entre bridas con cara de brida en relieve. Presenta unas **cuñas** y guías interiores fundidas para asegurar el cierre de la tajadera contra el asiento de la válvula. Diseñada con nervaduras de refuerzo en los diámetros superiores, que proporcionan una gran robustez al cuerpo.

El paso es de tipo **circular**. Permite una alta capacidad de caudal y una mínima pérdida de carga. El diseño en forma de transición escalonada evita la acumulación de sólidos que dificulte el cierre de la válvula.

TAJADERA

De **acero inoxidable**, pulida por ambos lados y rectificada en el lado del asiento lo que evita agarrotamientos, daños en el asiento y mejora la estanqueidad en la versión metal/metal con terminación en **bisel**, permitiendo cortar y expulsar los sólidos al flujo.

ASIENTO: (estanco)

El diseño del asiento, soportado por un anillo de acero inoxidable, cierra mecánicamente la parte interna de la válvula.

Material estándar del asiento: EPDM. También disponible en Viton, PTFE, etc.,

EMPAQUETADURA

Compuesta de varias líneas de fibra trenzada de larga duración (disponible una amplia variedad de materiales) más un **hilo tórico**, con un prensaestopas de fácil accesibilidad y ajuste, asegurando la estanqueidad de la válvula.

HUSILLO

De **acero inoxidable** lo que le confiere una alta resistencia a la corrosión y una larga vida.

En el caso de husillo ascendente, la **caperuza de protección**, además de la seguridad que incorpora a la válvula, también protege al husillo de la entrada de suciedad.

INTERCAMBIABILIDAD DE LOS ACCIONAMIENTOS

Todos los accionamientos son fácilmente intercambiables entre sí.

SOPORTE DE ACCIONAMIENTO O PUENTE

De acero (o de inoxidable bajo consulta), recubierto de EPOXI, su robusto diseño le confiere una gran rigidez, soportando las condiciones de operación más adversas.

RECUBRIMIENTO DE EPOXI

Con excepción del cuerpo de inoxidable CF8M, el resto de las partes de H°F° o acero al carbono de las válvulas de **ORBINOX** van recubiertas de una capa de EPOXI, depositada mediante un proceso electrolítico, que da a las válvulas una gran resistencia a la corrosión, y un excelente acabado superficial. El color estándar de **ORBINOX** es el **azul**, RAL-5015.

PROTECCIONES DE SEGURIDAD PARA LA TAJADERA

Siguiendo la normativa europea de seguridad (**marcado "CE"**), a las válvulas automáticas de **ORBINOX** se les incorporan unas protecciones metálicas en el recorrido de la tajadera, evitando así que ningún cuerpo u objeto pueda ser accidentalmente atrapado o arrastrado.



OTRAS OPCIONES

Bonete (Fig 1)

El bonete proporciona una estanqueidad total hacia el exterior, reduciendo el mantenimiento del prensaestopas.

Regulación mediante Diafragmas V-Port (60°)

Permiten una mejor regulación del flujo.

Insuflaciones

Situadas en las guías y cierres de la tajadera permiten limpiarlas de las partículas que se han depositado y que pueden obstruir el recorrido de la tajadera. Dependiendo del proceso, se puede insuflar aire, líquido e incluso vapor.

Otros materiales metálicos

Es posible la utilización de otros materiales como fundición nodular, acero al carbono, aceros inoxidables (AISI 316L, 317,...) y aleaciones especiales (254SMO©, Hastelloys,...) y Titanio.

Fabricación MECANOSOLDADA

ORBINOX diseña, fabrica y suministra válvulas especiales mecanosoldadas para condiciones especiales de proceso (grandes tamaños y/o altas presiones).

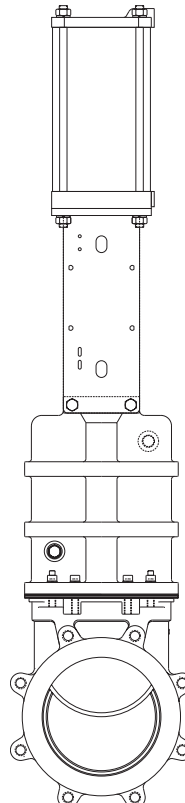
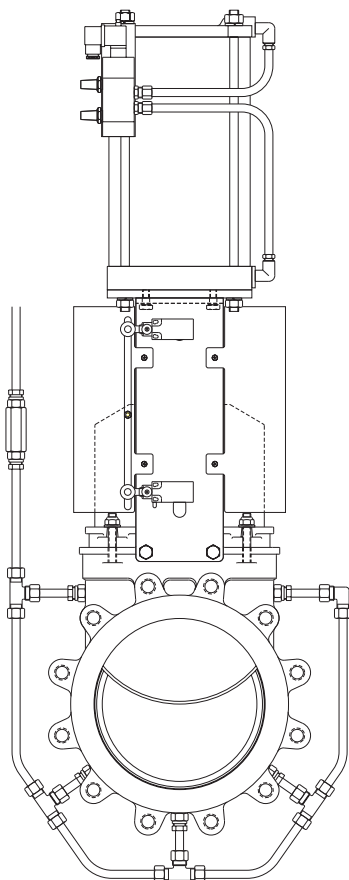


Fig. 1



TRATAMIENTOS SUPERFICIALES

Dependiendo de la aplicación de la válvula y de la instalación donde se ubica, aparece a menudo la necesidad de endurecer, proteger, revestir o "placar" la válvula o alguno de sus componentes.

En **ORBINOX** ofrecemos la posibilidad de realizar estos tratamientos a los diferentes componentes de la válvula, consiguiendo así una mejora en sus características frente a la **abrasión** (Stellite,...), la **corrosión** (Halar, Rilsan, Galvanizado,...), y la **adherencia** (Pulido, PTFE,...).

ATEX



Para obtener información y para comprobar la disponibilidad, ponerse en contacto con nuestro representante de Orbinox. Algunos puntos a tener en cuenta:

- Las válvulas ET de accionamiento manual han sido sometidas a una evaluación del riesgo de ignición según la normativa DIN EN 13463: 1-5 y están fuera del ámbito de aplicación de la Directiva ATEX. Es por ello que las válvulas de accionamiento manual son adecuadas para su uso en TODAS las zonas ATEX.
- Las válvulas de accionamiento eléctrico, neumático e hidráulico deben ser sometidas a una evaluación de conformidad, tanto la válvula en si como la unidad válvula-accionamiento, para obtener la certificación CE en relación a la Directiva 94/9. Se recomienda consulta previa a nuestros técnicos

TIPOS DE ACCIONAMIENTOS

Manuales:

Volante con husillo ascendente
Reductor
Volante con husillo no ascendente
Palanca
Volante-cadena
Otros (cuadradillo de maniobra,...)

Automáticos:

Actuador eléctrico
Cilindro neumático
Cilindro hidráulico

Una característica del diseño de las válvulas de ORBINOX S.A. es que **todos los accionamientos son intercambiables entre sí.**

SISTEMAS DE SEGURIDAD DE SIMPLE EFECTO

Empleados en el accionamiento neumático permiten que en el caso de fallo, la válvula quede en una posición predeterminada (abierta/cerrada).

POR RETORNO DE MUELLE

Disponible: DN 50 a DN 200

Presión de alimentación: mín. 5 kg/cm²— máx. 10 kg/cm²

Opciones:

- 1.- Aire abre (muelle cierra)
- 2.- Aire cierra (muelle abre)

A partir de DN 250 se emplea el tanque acumulador

POR TANQUE ACUMULADOR

Disponible para todos los diámetros

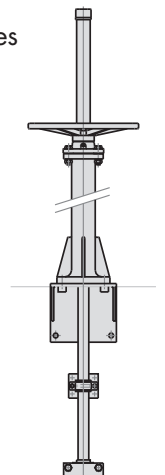
- 1.- Posición segura a fallo neumático
- 2.- Posición segura a fallo neumático o eléctrico

GRAN DISPONIBILIDAD DE ACCESORIOS

- Topes mecánicos
- Dispositivos de bloqueo
- Accionamientos manuales de emergencia
- Electroválvulas
- Posicionadores
- Finales de carrera
- Detectores de proximidad
- Columnas de maniobra
- ...

para ajustarse a todas las necesidades

También se han desarrollado los **alargamientos de husillo**, permitiendo la actuación desde posiciones alejadas de la ubicación de la válvula



Nota: para mayor información, ver el capítulo correspondiente al modelo EX.

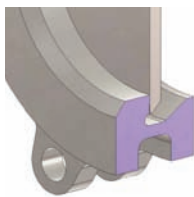
Se recomienda consulta previa a nuestros técnicos

TABLAS DE TEMPERATURAS

ASIENTO / JUNTAS			EMPAQUETADURAS		
Material	T. Máx. (°C)	Aplicaciones	Material	T. Máx. (°C)	pH
Metal/Metal	>250	Altas temp./Baja estanqueidad	Algodón Seco (AS)	50	6 - 8
EPDM (E)	120	Acidos y aceites no minerales	Fibra Sintética Teflonada (ST)	240	2 - 13
Nitrilo (N)	120	Hidrocarburos, aceites y grasas	Teflón Puro (TH)	260	0 - 14
Vitón (V)	200	Hidrocarburos y disolventes	Grafitada (GR)	600	0 - 14
		Altas temperaturas	Fibra Cerámica (FC)	1200	—
Silicona (S)	250	Productos Alimentarios	NOTA: todas llevan hilo tórico del mismo material que la junta, excepto el TH, la GR y la FC		
PTFE (T)	250	Resistente a corrosión			

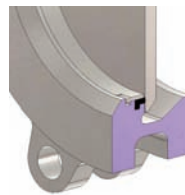
Más detalles y otros materiales bajo consulta

TIPOS DE CIERRES



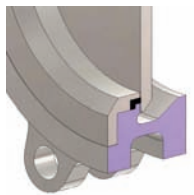
METAL / METAL

Empleado para aplicaciones donde no es necesaria una estanqueidad absoluta y/o con altas temperaturas. La tajadera se asienta directamente sobre el cuerpo de la válvula. No hay junta de cierre.



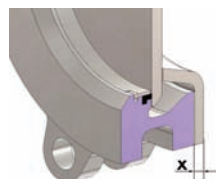
ESTANCO TIPO "A"

Es el cierre estándar. Consiste en un elastómero que asegura la ausencia de fugas, fijado al asiento mediante un anillo de acero inoxidable.



ESTANCO TIPO "B"

Consiste en un elastómero que asegura la ausencia de fugas, fijado al asiento y protegido por un anillo reforzado intercambiable tipo "B" en acero inoxidable, CA 15, Ni Hard,...



CONO DEFLECTOR "C"

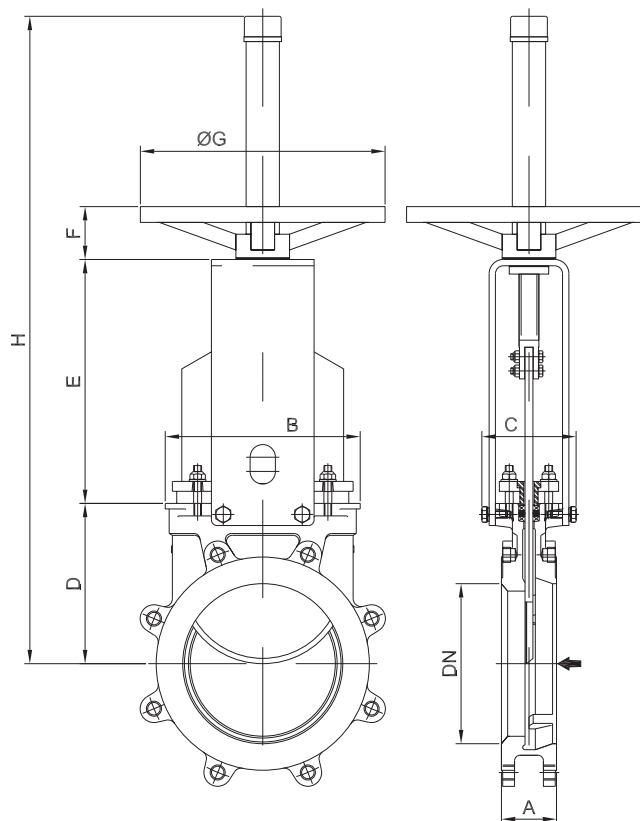
Empleado para la protección del asiento, de la tajadera y del cuerpo, en circuitos con fluidos abrasivos. **ORBINOX** proporciona este cono metálico en AISI 316, CA 15, Ni-Hard,...

Situado a la entrada del flujo, lo que implica una ligera disminución de la sección de entrada, este cono protege efectivamente la junta de cierre. A su vez se da un pequeño aumento del entre caras:

- DN 50 a DN 250, **X**= 9 mm.
- DN 300 a DN 600, **X**= 12 mm.
- DN superiores, bajo consulta.

VOLANTE, con husillo ascendente

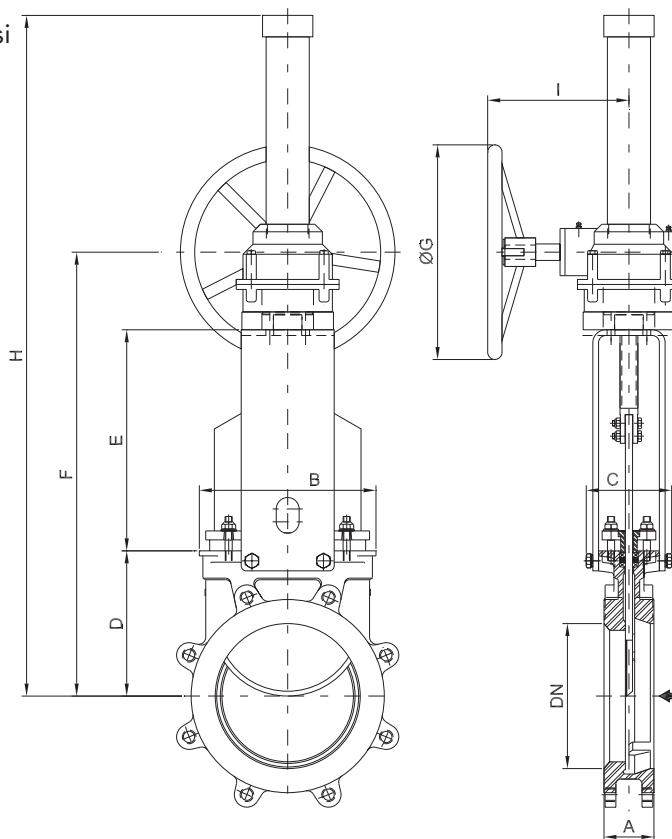
- Compuesto por:
 - Volante Hº Fº
 - Husillo
 - Tuerca
 Además consta de una caperuza de protección para el husillo
- Disponible: DN 50/2" a DN 600/24"
- Opciones: (bajo consulta)
 - Dispositivos de bloqueo
 - Alargamientos y columnas de maniobra
 - Husillo no ascendente
 - Volante-cadena



DN ("/mm.)	A	B	C	D	E	F	ØG	H	Peso (kg.)
2"/50	48	124	100	98	136	47	225	420	8
3"/80	51	149	100	119	162	47	225	470	10
4"/100	51	169	100	139	187	47	225	519	12,5
5"/125	57	169	100	150	223	47	225	613	16
6"/150	57	197	100	165	237	47	225	642	20
8"/200	70	247	122	203	309	67	310	820	32
10"/250	70	298	122	233	345	67	310	986	47
12"/300	76	349	122	273	390	69	410	1071	65
14"/350	76	391	193	312	433	66	410	1245	95
16"/400	89	439	193	347	478	66	410	1325	122
18"/450	89	483	197	415	552	67	550	1510	160
20"/500	114	542	197	450	611	67	550	1617	202
24"/600	114	637	197	501	697	67	550	1883	290

REDUCTOR

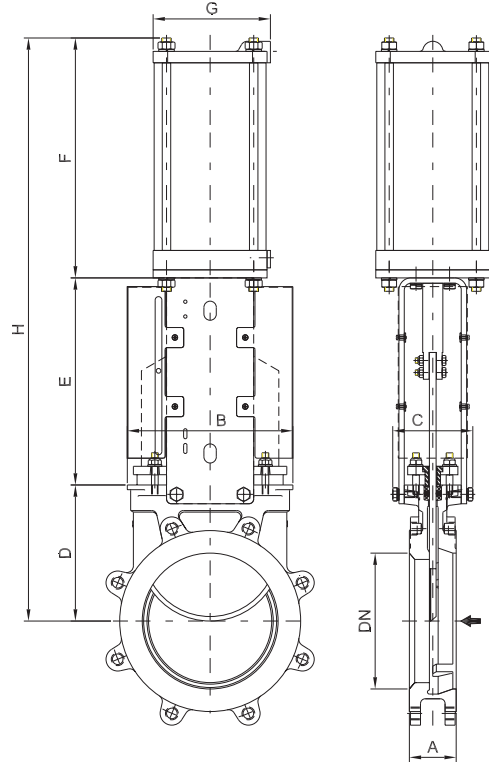
- Recomendado para válvulas mayores de DN 350/14" y presiones de trabajo superiores a 3,5 kg/cm² /50 psi
- Compuesto por:
 - Husillo
 - Puente
 - Accionamiento reductor cónico con volante
 Además consta de un engrasador
- Disponible: DN 200/8" a DN 900/36"
- Opciones: (bajo consulta)
 - Volante-cadena
 - Dispositivos de bloqueo
 - Alargamientos y columnas de maniobra
 - Husillo no ascendente
- El ratio de reducción es de 4 a 1 como estándar



DN ("/mm.)	A	B	C	D	E	F	ØG	H	I
8"/200	70	247	122	203	309	582	300	992	200
10"/250	70	298	122	233	345	648	300	1060	200
12"/300	76	349	122	273	390	733	300	1143	200
14"/350	76	391	197	312	430	790	450	1489	270
16"/400	89	439	197	347	475	870	450	1570	270
18"/450	89	483	201	415	518	984	450	1615	270
20"/500	114	542	201	450	558	1092	450	1810	280
24"/600	114	637	201	501	663	1248	650	1879	290
30"/750	117	842	320	624	871	1597	650	2650	413
36"/900	117	970	320	779	1046	2135	650	3135	442

CILINDRO NEUMÁTICO

- El accionamiento neumático estándar (cilindro de doble efecto "todonada"), está compuesto por:
 - DN 50-250: Camisa en aluminio
 - DN ≥ 300: Camisa en composite
 - Tapas en aluminio
 - Yástago en inoxidable AISI 304
 - Embolo de acero recubierto de nitrilo
- Disponible: DN 50/2" a DN 900/36"
- Presión de alimentación: mín. 3,5 kg/cm²/50 psi — máx. 10 kg/cm²/150 psi
Accionamiento diseñado para una presión de alimentación de 6 kg/cm²
- Para instalaciones en posición horizontal se recomienda la utilización de placas soporte reforzadas y/o fijación del accionamiento
- Opciones: (bajo consulta)
 - Partes de aluminio anodizadas (opcional en inoxidable)
 - Sobre/Sub dimensionamiento del cilindro
 - Accionamiento manual de emergencia
 - Sistemas de seguridad
 - Topes mecánicos para regulación
- Instrumentación: (bajo consulta)
 - Posicionadores
 - Reguladores de caudal
 - Electroválvulas
 - Grupo de tratamiento de aire

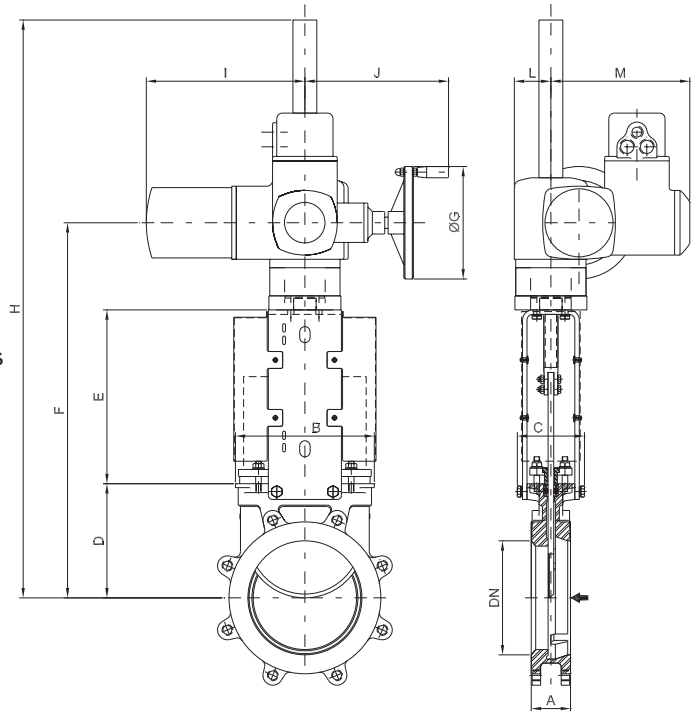


DN ("/mm.)	A	B	C	D	E	F	G	H	Peso (kg.)	Cil. Estándar	Conex.
2"/50	48	124	100	98	136	178	115	412	10	C100/62	1/4" G
3"/80	51	149	100	119	162	211	115	492	12	C100/95	1/4" G
4"/100	51	169	100	139	187	231	115	557	15	C100/115	1/4" G
5"/125	57	169	100	150	223	271	140	644	21	C125/143	1/4" G
6"/150	57	197	100	165	237	296	140	698	27	C125/168	1/4" G
8"/200	70	247	122	203	309	358	175	870	46	C160/220	1/4" G
10"/250	70	298	122	233	345	428	220	1006	70	C200/270	3/8" G
12"/300	70	349	122	273	390	478	220	1141	89	C200/320	3/8" G
14"/350	76	391	193	312	433	549	277	1294	135	C250/375	3/8" G
16"/400	89	439	193	347	478	599	277	1424	162	C250/425	3/8" G
18"/450	89	483	197	415	552	680	382	1647	212	C300/475	1/2" G
20"/500	114	542	197	450	611	719	382	1780	290	C300/525	1/2" G
24"/600	114	637	297	501	697	819	382	2017	375	C300/625	1/2" G
30"/750	117	842	320	624	940	960	444	2524	645	C350/730	3/4" G
36"/900	117	970	320	775	1100	1190	515	3065	780	C400/930	3/4" G

*Para tamaños DN 12"/300 y superiores, el diametro del cilindro puede llegar a ser sobredimensionado dependiendo de la presión real de trabajo.

ACTUADOR ELÉCTRICO

- Accionamiento automático, compuesto de:
 - Motor eléctrico
 - Husillo ascendente
 - Puente soporte motor
- El motor eléctrico estándar consta de:
 - Volante manual de emergencia
 - Finales de carrera (abierto/cerrado)
 - Limitadores de par (abierto/cerrado)
- Disponible: DN 50/2" a DN 900/36"
- Posibilidad de diferentes tipos y marcas según las necesidades del cliente
- Bridas normalizadas según ISO 5210 / DIN 3338
- Opción:
Husillo no ascendente



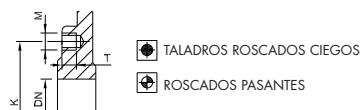
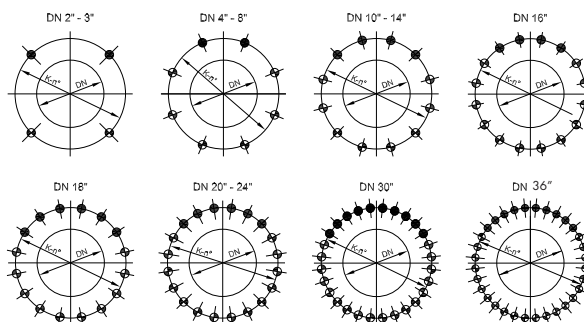
DN ("/mm.)	A	B	C	D	E	F	ØG	H	I	J	L	M	Øhus x Carr	Par (Nm)
2"/50	48	124	100	98	136	377	160	454	265	249	62	237	20 x 4	10
3"/80	51	149	100	119	162	424	160	501	265	249	62	237	20 x 4	10
4"/100	51	169	100	139	187	469	160	546	265	249	62	237	20 x 4	10
5"/125	57	169	100	150	223	516	160	593	265	249	62	237	20 x 4	15
6"/150	57	197	100	165	237	545	160	1122	265	249	62	237	20 x 4	20
8"/200	70	247	122	203	309	667	160	1255	265	249	62	237	24 x 5	30
10"/250	70	298	122	233	345	733	160	1321	265	249	62	237	24 x 5	45
12"/300	76	349	122	273	390	793	200	1381	282	256	65	247	24 x 5	70
14"/350	76	391	193	312	433	875	200	1463	282	256	65	247	36 x 6	110
16"/400	89	439	193	347	478	955	315	1543	384	324	85	285	36 x 6	160
18"/450	89	483	270	415	552	1142	315	1870	384	324	90	285	36 x 6	190
20"/500	114	542	270	450	611	1222	400	1950	384	336	90	285	36 x 6	270
24"/600	114	637	270	501	697	1444	400	2172	384	336	90	285	40 x 6	450
30"/750	117	842	320	624	883	1779	500	2832	436	355	170	330	50 x 8	550
36"/900	117	970	320	779	1046	2035	500	3080	510	355	195	330	50 x 8	800

*Para tamaños DN 12"/300 y superiores, los pares están calculados con los ratios de presión del modelo EX.

INFORMACIÓN sobre DIMENSIONES de BRIDAS

ANSI B16.5, clase 150

DN	K	nº	M	T	◆ ◆
2"	4 3/4"	4	5/8" UNC	7/16"	2 - 2
3"	6"	4	5/8" UNC	11/32"	2 - 2
4"	7 1/2"	8	5/8" UNC	11/32"	2 - 6
5"	8 1/2"	8	3/4" UNC	3/8"	2 - 6
6"	9 1/2"	8	3/4" UNC	3/8"	2 - 6
8"	11 3/4"	8	3/4" UNC	15/32"	2 - 6
10"	14 1/4"	12	7/8" UNC	15/32"	4 - 8
12"	17"	12	7/8" UNC	15/32"	4 - 8
14"	18 3/4"	12	1" UNC	19/32"	4 - 8
16"	21 1/4"	16	1" UNC	19/32"	4 - 12
18"	22 3/4"	16	1 1/8" UNC	19/32"	6 - 10
20"	25"	20	1 1/8" UNC	7/8"	6 - 14
24"	29 1/2"	20	1 1/4" UNC	7/8"	6 - 14
30"	36"	28	1 1/4" UNC	1 1/8"	10 - 18
36"	42 3/4"	32	1 1/2" UNC	1 1/4"	10 - 12



EN 1092-2 PN10

DN	K	nº	M	T	◆ ◆
50	125	4	M-16	11	2 - 2
80	160	8	M-16	9	2 - 6
100	180	8	M-16	9	2 - 6
125	210	8	M-16	10	2 - 6
150	240	8	M-20	10	2 - 6
200	295	8	M-20	12	2 - 6
250	350	12	M-20	12	4 - 8
300	400	12	M-20	12	4 - 8
350	460	16	M-20	15	6 - 10
400	515	16	M-24	15	6 - 10
450	565	20	M-24	15	6 - 10
500	620	20	M-24	22	6 - 14
600	725	20	M-27	22	6 - 14
900	1050	28	M-30	32	10 - 18

