

VÁLVULA TIPO LUG LUG TYPE VALVE

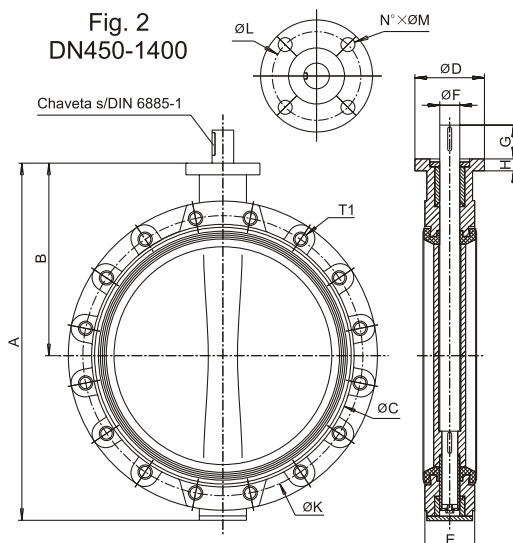
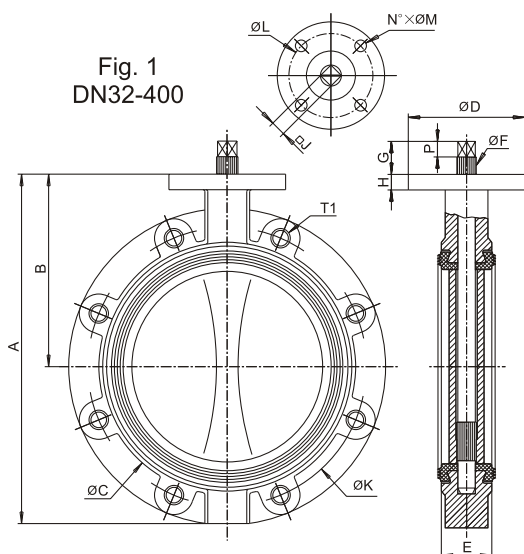
Presión De Trabajo Working Pressure: PN10/16-150 LBS

Conexión Bidas Flange Connection: PN10/16-ANSI 150 LBS

Distancia entre caras : ISO 5752 Short, serie 20
Face to Face : BS5155 Wafer Short/Medium
DIN 3202 part 3, serie K1

Brida Cabeza : ISO 5211
Top Flange :





VÁLVULA TIPO LUG LUG TYPE VALVE

DIMENSIONES DE LAS VALVULAS / VALVES DIMENSIONS														PN 10		PN 16		ANSI150			
DN		A	B	C	D	E	F	G	H	J	L	N°xM	P	PESO WEIGHT	K	TALADROS ROSCADOS THREADED HOLES N°xT1	K	TALADROS ROSCADOS THREADED HOLES N°xT1	K	TALADROS ROSCADOS THREADED HOLES N°xT1	
MM	"														K	N°xT1	K	N°xT1	K	N°xT1	
FIG. 1 DN32-400																					
32	1 1/4"	206	140	83	88	33	10.5	30	24	8	70	4x9	17	3	100	4xM16	100	4xM16	88.9	4x1/2"	
40	1 1/2"	206	140	83	88	33	10.5	30	24	8	70	4x9	17	3	110	4xM16	110	4xM16	98.5	4x1/2"	
50	2"	226	156	100	88	43	10.5	30	24	8	70	4x9	17	3.5	125	4xM16	125	4xM16	120.6	4x5/8"	
65	2 1/2"	246	161	117	88	46	14.5	30	24	9	70	4x9	17	4.5	145	4xM16	145	4xM16	139.7	4x5/8"	
80	3"	259	169	134	88	46	16.5	30	24	11	70	4x9	17	6.5	160	8xM16	160	8xM16	152.4	4x5/8"	
100	4"	295	187	155	88	52	16.5	30	24	11	70	4x9	17	8	180	8xM16	180	8xM16	190.5	8x5/8"	
125	5"	325	206	181	105	56	18.5	30	24	14	70	4x9	17	11	210	8xM16	210	8xM16	215.9	8x3/4"	
150	6"	352	215	209	105	56	18.5	30	24	14	70	4x9	17	12	240	8xM20	240	8xM20	241.3	8x3/4"	
200	8"	422	255	267	105	60	22.5	30	24	17	70	4x9	17	18.5	295	8xM20	295	12xM20	298.5	8x3/4"	
250	10"	460	248	324	150	68	25.5	40	20	19	102	4x11	20	28.5	350	12xM20	355	12xM24	362	12x7/8"	
300	12"	523	280	373	150	78	30.5	40	20	22	102	4x11	20	42	400	12xM20	410	12xM24	431.8	12x7/8"	
350	14"	570	300	425	170	78	30.5	40	20	22	140	4x18	20	53	460	16xM20	470	16xM24	476.3	12x1"	
400	16"	644	340	480	170	102	35.5	40	20	27	140	4x18	20	77	515	16xM24	525	16xM27	539.8	16x1"	
FIG. 2 DN450-1400																					
450	18"	737	390	538	175	114	50	80	25	-	140	4x18	-	110	565	20xM24	585	20xM27	577.9	16x1 1/8"	
500	20"	825	440	593	175	127	50	80	25	-	140	4x18	-	135	620	20xM24	650	20xM30	635	20x1 1/8"	
600	24"	965	507	695	250	154	60	90	30	-	165	4x22	-	210	725	20xM27	770	20xM33	749.3	20x1 1/4"	
700	28"	1100	575	795	300	165	60	90	30	-	254	8x18	-	290	840	24xM27	840	24xM33	863	28x1 1/4"	
750	30"	1150	600	860	300	190	65	110	30	-	254	8x18	-	360	900	24xM30	900	24xM33	914	28x1 1/4"	
800	32"	1248	655	911	300	190	65	110	30	-	254	8x18	-	450	950	24xM30	950	24xM36	978	28x1 1/2"	
900	36"	1325	685	1010	300	203	80	110	30	-	254	8x18	-	550	1050	28xM30	1050	28xM36	1086	32x1 1/2"	
1000	40"	1454	754	1124	300	216	80	110	30	-	254	8x18	-	760	1160	28xM33	1170	28xM39	1200	36x1 1/2"	
1100	44"	1580	815	1225	300	216	80	110	30	-	254	8x18	-	1020	1270	32xM33	1270	32xM39	1314	40x1 1/2"	
1200	48"	1720	873	1330	300	254	100	110	35	-	254	8x18	-	1460	1380	32xM36	1390	32xM45	1422	44x1 1/2"	
1300	52"	1910	1005	1448	350	360	120	120	35	-	298	8x22	-	2330	-	-	-	-	1537	44x1 3/4"	
1400	56"	1990	1025	1530	350	360	120	120	35	-	298	8x22	-	2450	1590	36xM39	1590	36xM45	1651	48x1 3/4"	