



C/SEVERO OCHOA,11 28914 LEGANES MADRID ESPAÑA
TLF:+34 916 857 365 www.ttv.es valvulas@ttv.es

VÁLVULA ALTAS PRESTACIONES PTFE-CF8M CUERPO PARTIDO

HIGH PERFORMANCE VALVE PTFE-CF8M TWO PIECES BODY

Presión De Trabajo Working Pressure: PN10/16-150 LBS

Conexión Bidas Flange Connection: PN10/16-ANSI 150 LBS

Distancia entre caras : ISO 5752 Short, serie 20

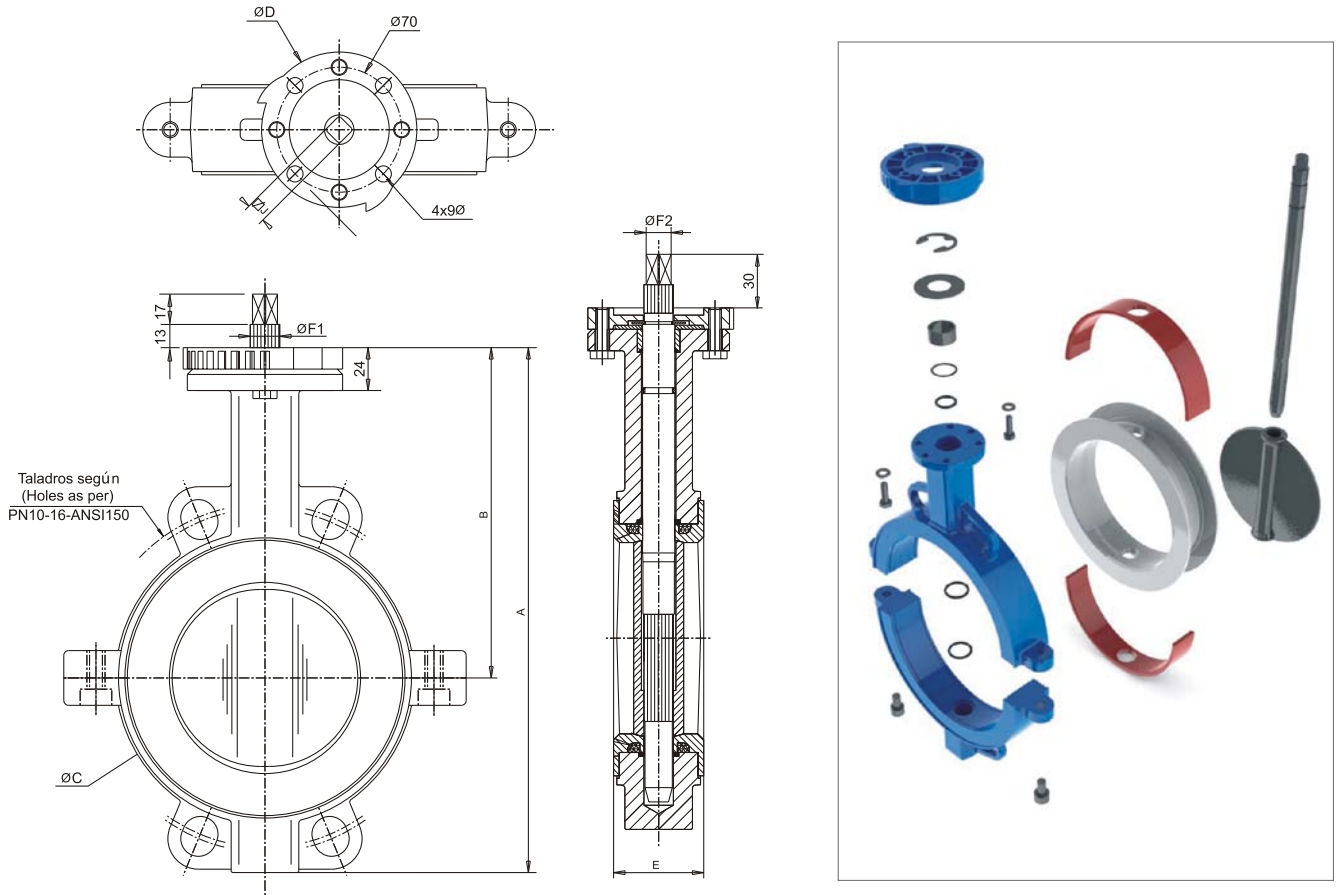
Face to Face : BS5155 Wafer Short/Medium

DIN 3202 part 3, serie K1

Brida Cabeza : ISO 5211

Top Flange :





PTFE-CF8M CUERPO PARTIDO PTFE-CF8M TWO PIECES BODY

DIMENSIONES DE LAS VALVULAS VALVES DIMENSIONS														PN 10		PN 16		ANSI150		
DN		A	B	C	D	E	F1	F2	G	J	L	NºXM	P	PESO WEIGHT	K	TALADROS HOLES	K	TALADROS HOLES	K	TALADROS HOLES
MM	"														Nº x T	Nº x T	Nº x T			
FIG. 1 DN40-300																				
40	1 1/2"	205	140	83	88	33	9.5	10.5	30	8	70	4x9	17	2.5	110	4x18	110	4x18	98.5	4x16
50	2"	226	156	103	88	43	9.5	10.5	30	8	70	4x9	17	4	125	4x18	125	4x18	120.6	4x19
65	2 1/2"	242	161	117	88	46	12	14.5	30	9	70	4x9	17	4.5	145	4x18	145	4x18	139.7	4x19
80	3"	262	167	134	88	46	14	16.5	30	11	70	4x9	17	5	160	4x18	160	4x18	152.4	4x19
100	4"	290	184	150	88	52	14	16.5	30	11	70	4x9	17	6.5	180	4x18	180	4x18	190.5	4x19
125	5"	326	207	185	105	56	17	18.5	30	14	70	4x9	17	9.5	210	4x18	210	4x18	215.9	4x23
150	6"	348	215	205	105	56	17	18.5	30	14	70	4x9	17	10.5	240	4x23	240	4x23	241.3	4x23
200	8"	438	257	270	105	60	21	22.5	30	17	70	4x9	17	17.5	295	4x23	295	4x23	298.5	4x23
250	10"	450	248	320	150	68	23	26.5	40	19	102	4x11	20	30.5	350	4x23	355	4x28	362	4x26
300	12"	515	280	373	150	78	26.5	28.5	40	22	102	4x11	20	42	400	4x23	410	4x28	431.8	4x26